

TBS UNIFY PRO / UNIFY PRO HV / Unify PRO HV Race

Sicherheitshinweise:

- Das Gerät darf nicht mit Regen oder Feuchtigkeit in Berührung kommen.
- Vermeiden Sie Stöße und Schläge gegen das Gerät.
- Alle Kabel und Verbindungen müssen ausreichend isoliert sein.
- Verpolen Sie die Anschlüsse nicht.
- Der Sender benötigt einen Luftstrom zur Kühlung. Er darf nicht luftdicht montiert werden.

Achtung: Betreiben Sie den Video Sender niemals ohne angeschlossene Antenne. Das Modul überhitzt sonst und geht kaputt!

Achtung: Dieser Sender kann auf nicht harmonisierten Frequenzen funken, die in Deutschland und der EU nicht benutzt werden dürfen. § 55 des Telekommunikationsgesetzes (TKG) schreibt folgende Frequenzen für die Nutzung vor: 5725 – 5875 MHz. Die Nutzung von nicht genehmigten Frequenzen stellt eine Ordnungswidrigkeit da. Die Sendeleistung darf innerhalb der EU nur 25 mW betragen.

Im Auslieferungszustand sind nur Frequenzen auswählbar, die in der EU erlaubt sind. Für den Betrieb außerhalb der EU kann der Sender entsperrt werden.

Diese Anleitung ist für den Betrieb in Deutschland ausgelegt. Bitte prüfen Sie die Bestimmungen für die Benutzung in anderen Ländern.

Kanalbelegung, Frequenzen und Sendeleistung anpassen

Die orange und die blaue LED zeigen an in welchem Menü man sich befindet und welcher Wert gewählt ist.

Wenn der Sender eingeschaltet wird leuchtet die orange LED konstant um zu zeigen das der Sender mit Strom versorgt ist.

Wenn die Taste 3 Sekunden gedrückt wird, wechselt der Sender in den Modus in dem der Kanal verstellt werden kann. Die rote LED blinkt einmal um zu zeigen, dass man im Kanal wechseln Modus ist. Die blaue LED zeigt an welcher Kanal gewählt ist. Dreimal blinken ist z.B. Kanal drei. Durch kurzes drücken der Taste können die Kanäle gewechselt werden.

Drückt man die Taste erneut für drei Sekunden wechselt der Sender in den Band wechseln Modus. Die rote LED blinkt zwei mal um zu zeigen, dass man im Band wechseln Modus ist. Die blaue LED zeigt das gewählte Band. Vier mal blinken bedeutet z.B. Band F (Airwave). Durch kurzes drücken der Taste kann zwischen den Bändern gewechselt werden.

Drückt man die Taste erneut für drei Sekunden landet man in dem Modus in dem man die Sendeleistung wechseln kann. Die rote LED blinkt jetzt dreimal. Die blaue LED zeigt wieder den gewählten Wert an. Einmal blinken sind z.B. 25 mW. Wenn der Sender nicht entsperrt ist, kann hier nichts anderes ausgewählt werden.

Drückt man die Taste erneut für 3 Sekunden ist der Sender wieder im normalen Betriebsmodus und die Einstellungen wurden übernommen. Die LED leuchtet jetzt wieder konstant.

Achtung: Bei der älteren Firmware sind die LED Farben umgekehrt.

LED Status im Menü

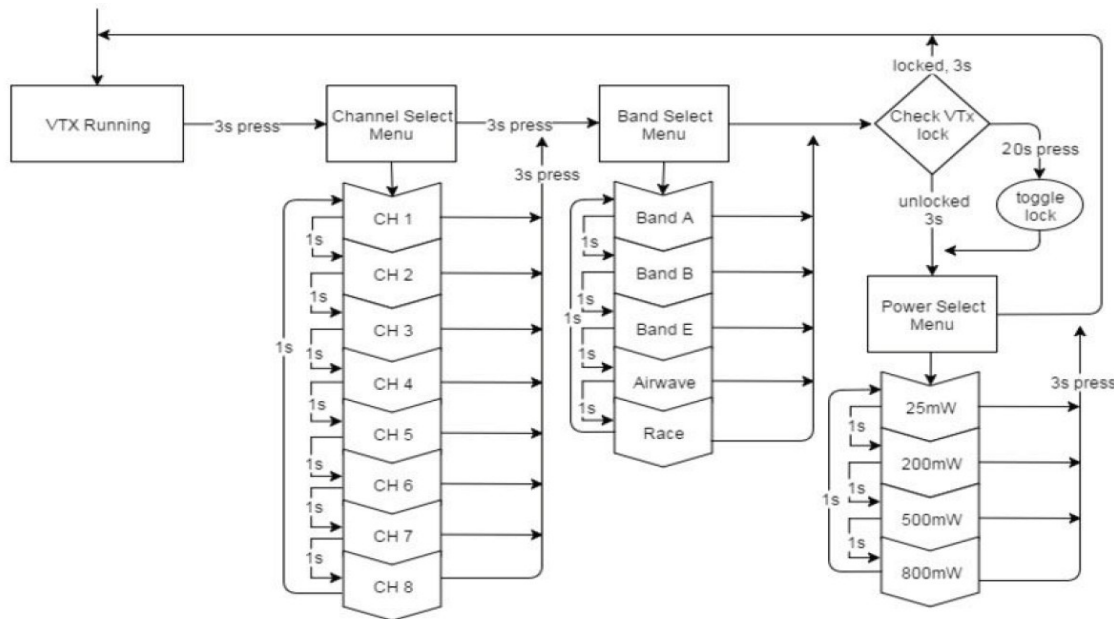
Blaue LED	Orange LED							
	1	2	3	4	5	6	7	8
1. Kanalbelegung	1	2	3	4	5	6	7	8
2. Band	A	B	E	F	R (Race)			
3. Sendeleistung	25 mW	200 mW	500 mW	800 mW				

Im Auslieferungszustand kann Band E nicht gewählt werden. Außerdem kann die Sendeleistung nicht verändert werden.

Frequenzen

Kanal	1	2	3	4	5	6	7	8	
1. Band A	5865	5845	5825	5805	5785	5765	5745	5725	MHz
2. Band B	5733	5752	5771	5790	5809	5828	5847	5866	MHz
3. Band E	5705	5685	5665	5645	5885	5905	5925	5945	MHz
4. Band F (Fatshark)	5740	5760	5780	5800	5820	5840	5860	5880	MHz
5. Band R (Raceband)	5658	5695	5732	5769	5806	5843	5880	5917	MHz

Übersicht Menüstruktur



Kabel Belegung

TBS Unify Pro		TBS Unify Pro HV	
Rot:	Strom Eingang Plus mit maximal 5 Volt!	Rot:	Strom Ausgang Plus mit 5 Volt!
Schwarz:	Masse Leitung für Video Eingang und Strom. Muss mit der Kamera verbunden werden und fungiert außerdem als Masse Leitung für den 5 Volt Eingang.	Schwarz:	Masse Leitung für Video Eingang und Strom Ausgang. Muss mit der Kamera verbunden werden und fungiert außerdem als Masse Leitung für den 5 Volt Ausgang.
Weiß:	Optional Eingang für Audiosignal.	Weiß:	Optional Eingang für Audiosignal.
Gelb:	Video Eingang. Hier wird die Kamera angeschlossen.	Gelb:	Video Eingang. Hier wird die Kamera angeschlossen.
		Rot am extra Kabel:	Strom Eingang (6V – 26V)
		Schwarz am extra Kabel	Masse für Strom Eingang

Sender entsperren

Drücken Sie im Sendeleistung wechseln Modus (blaue LED blinkt drei mal) die Taste für 20 Sekunden um den Sender für die Nutzung außerhalb der EU zu entsperren.

Technische Daten

	TBS Unify Pro	TBS Unify Pro HV	TBS Unify Pro HV Race
Frequenz:	5,8 GHz	5,8 GHz	5,8 GHz
Sendeleistung:	25 mW (Nicht EU: 200mW, 500mW, 800mW)	25 mW (Nicht EU: 200mW, 500mW, 800mW)	25 mW (Nicht EU: 200mW)
Gewicht:	5 Gramm	7 Gramm	7 Gramm
Abmessungen:	17 x 24 x 4 mm	22 x 30 x 4	22 x 30 x 4
Eingangsspannung:	5 Volt DC	6V - 26V DC (2S – 6S LiPo)	6V - 26V DC (2S – 6S LiPo)
Ausgangsspannung:	-	5 Volt	5 Volt
Kanäle:	24 (Nicht EU: 40)	24 (Nicht EU: 40)	24 (Nicht EU: 40)
Antennen Anschluss	RP-SMA / SMA	RP-SMA / SMA	SMA

Konformitätserklärung (DOC)

Hiermit erklären wir, RCTech Kay Bischoff, Chausseebaum 3d, 23795 Klein Rönkau, dass sich dieses Produkt in Übereinstimmung mit den grundlegenden Anforderungen und den anderen relevanten Vorschriften der Richtlinie 1999/5/EG befindet.

Die Konformitätserklärung zu diesem Produkt finden Sie unter www.rctech.de.

Entsorgungshinweise

Elektrische und elektronische Geräte dürfen nach der europäischen WEEE Richtlinie nicht mit dem Hausmüll entsorgt werden. Deren Bestandteile müssen getrennt der Wiederverwertung oder Entsorgung zugeführt werden, weil giftige und gefährliche Bestandteile bei unsachgemäßer Entsorgung die Umwelt nachhaltig schädigen können.

Sie sind als Verbraucher nach dem Elektrogesetz (ElektroG) verpflichtet, elektrische und elektronische Geräte am Ende ihrer Lebensdauer an den Hersteller, die Verkaufsstelle oder an dafür eingerichtete, öffentliche Sammelstellen kostenlos zurückzugeben. Einzelheiten dazu regelt das jeweilige Landesrecht. Das Symbol auf dem Produkt, der Betriebsanleitung oder/und der Verpackung weist auf diese Bestimmungen hin. Mit dieser Art der Stofftrennung, Verwertung und Entsorgung von Altgeräten leisten Sie einen wichtigen Beitrag zum Schutz unserer Umwelt.

WEEE-Reg.-Nr. DE 49873599



Importeur: RCTech Kay Bischoff – Chausseebaum 3d – 23795 Klein Rönkau - Kontakt: www.rctech.de